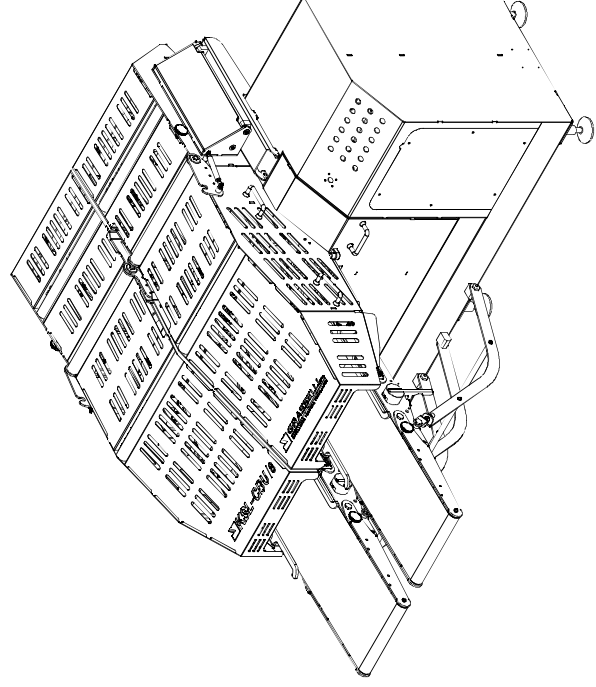
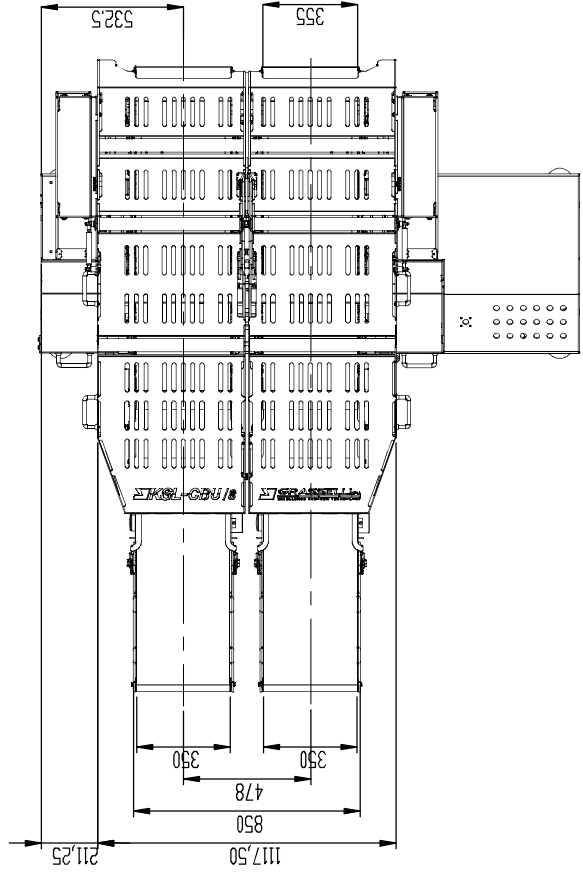
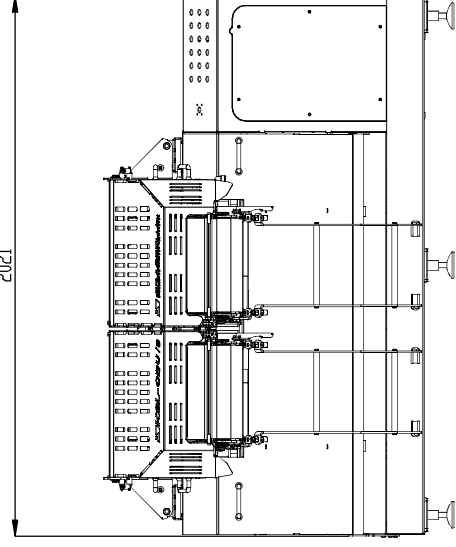
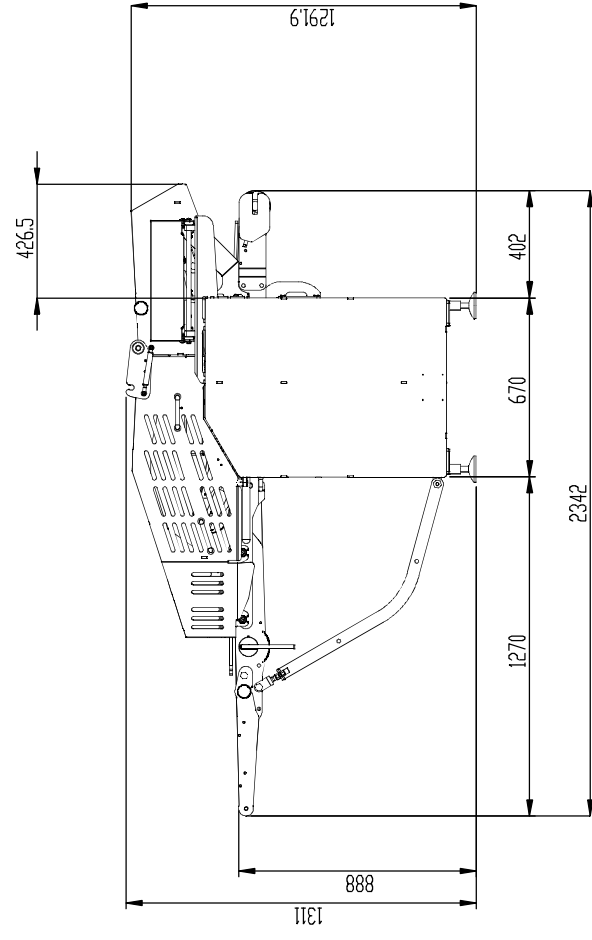
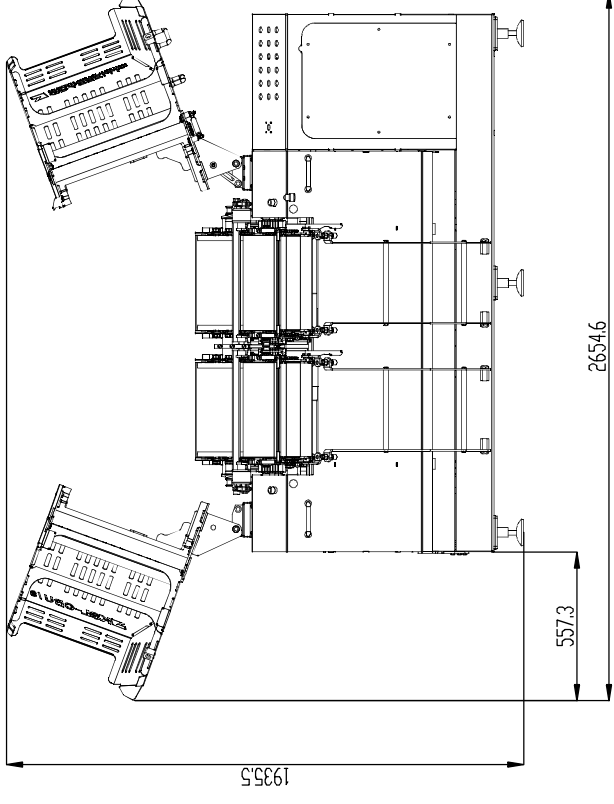
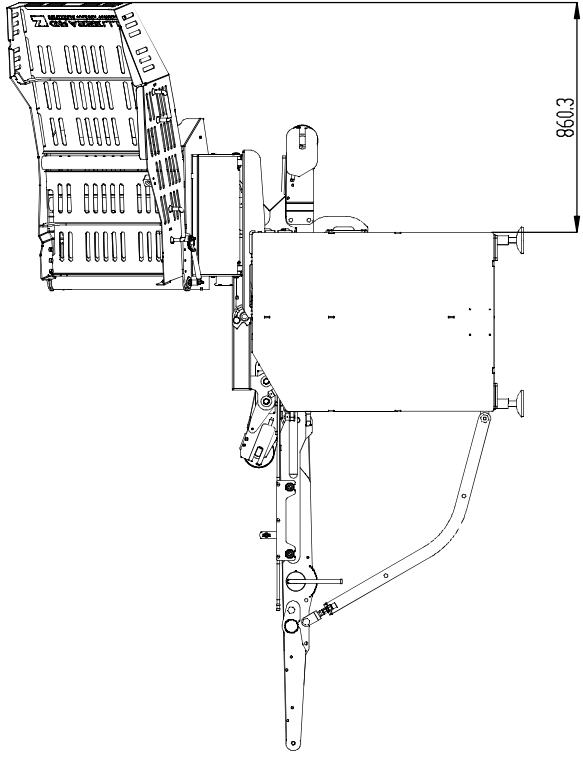


VISTE CON PROTEZIONI SUPERIORI APERTE



0	Modifica	-	-
N°	Modifica	Data	None
Descrizione Togliere trine orizzontale KSL800 - Orizzonti slicer KSL800 (assieme per stubb)		Togliere bove e spigoli vivi	
Disegnatore LUCA BAROZZI		Macchina	KSL800
Materiale		Codice	
Stato		Data	29/10/2014
Peso		Applicazione	
Scala		Nome File	1:20

GRASSELLI

Via S.1'Acquisto, 2/C - 42020 Albinea (RE)
Tel. 052259745 - Fax 052259817
E-mail: info@grassellicon
www.grassellicon